

Maaltijd verdeelsysteem Bain-marie wagen, 2 kuipen, 2GN

ITEM # _____

MODEL # _____

NAAM # _____

SIS # _____

AIA # _____



342105 (MDBM22)

Bain-marie wagen, 2x 1/1GN
bakken met
waterbad, +30/+90°C, open
onderbouw met schap

Omschrijving

Punt nr _____

Verrijdbare en verwarmde bain-marie wagen met twee bakken voor 1/1GN.

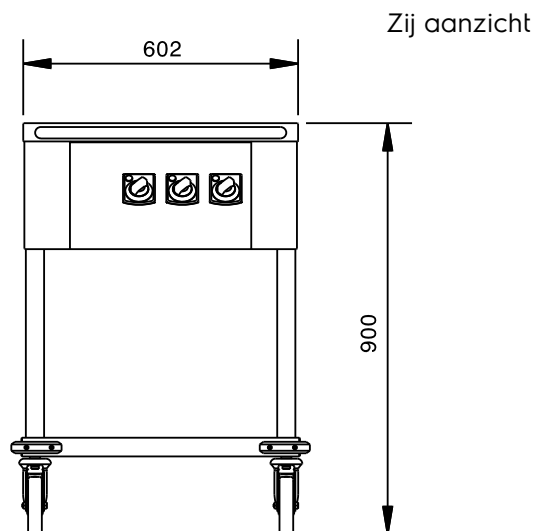
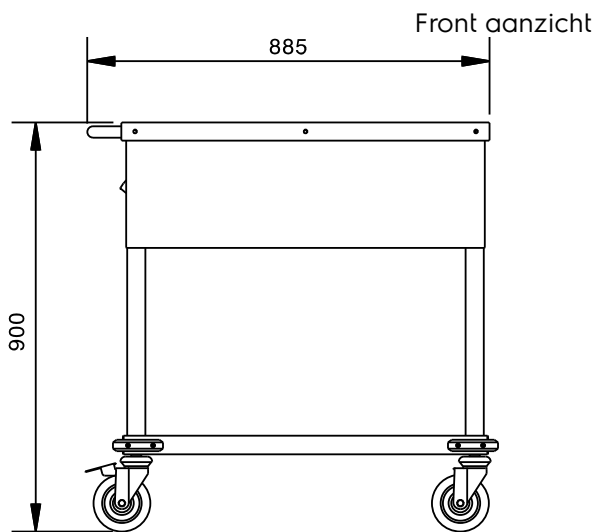
Belangrijkste Gegevens

- Twee bakken voor twee 1/1 gastronorm containers.
- Geëtsste-folie soort weerstanden aan de putjes te verwarmen.
- De temperatuur kan ingesteld worden door individuele goed, van 30 ° C tot 90 ° C.
- Maximum temperatuur bereikt over externe panelen lager dan 50 ° C.
- 3 Indicatielampen voor stroomaansluiting en de verwarmingselementen.
- Voorzien van 4 rubberen bumpers en 4 zwenkwielen, waarvan 2 met pauzes.
- Elektrische kabel met spiraal en anti-breken veiligheids vergrendeling.
- Voor elk putje een afzonderlijke afvoer.
- IPX5 waterdichtheid certificering.

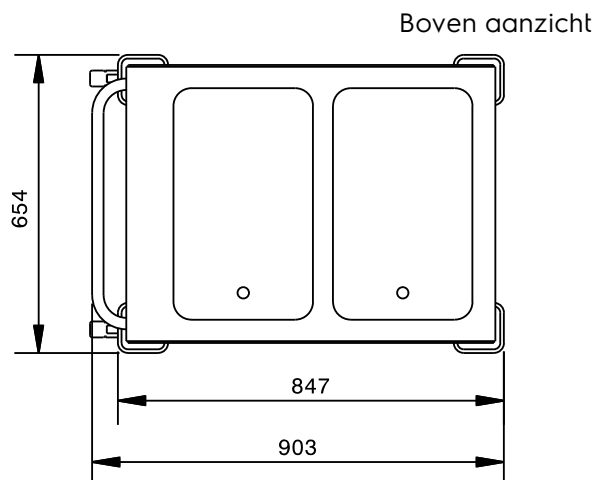
Constructie

- Het bodemschap van roestvrijstaal AISI304 en geïntegreerd in de trolley structuur.
- Constructie, panelen en het bovenblad van roestvrijstaal AISI304 met scotch brite afwerking.
- Roestvrijstalen bakken, volledig gelast in het bovenblad en met handmatige afwerking.

Gekeurd: _____



EI = Elektrische aansluiting



Elektrisch

Voltage:	
342105 (MDBM22)	230 V/1 ph/50/60 Hz
Totaal geïnstalleerd vermogen:	1 kW

Algemene Gegevens:

Aantal kuipen:	2
Afmetingen, extern, breedte:	845 mm
Afmetingen, extern, diepte:	650 mm
Afmetingen, extern, hoogte:	900 mm
Gewicht, netto:	60 kg
Wiel materiaal:	Zink
Wiel diameter:	Ø 125